

PARTS LIST

M45D

CONTENTS

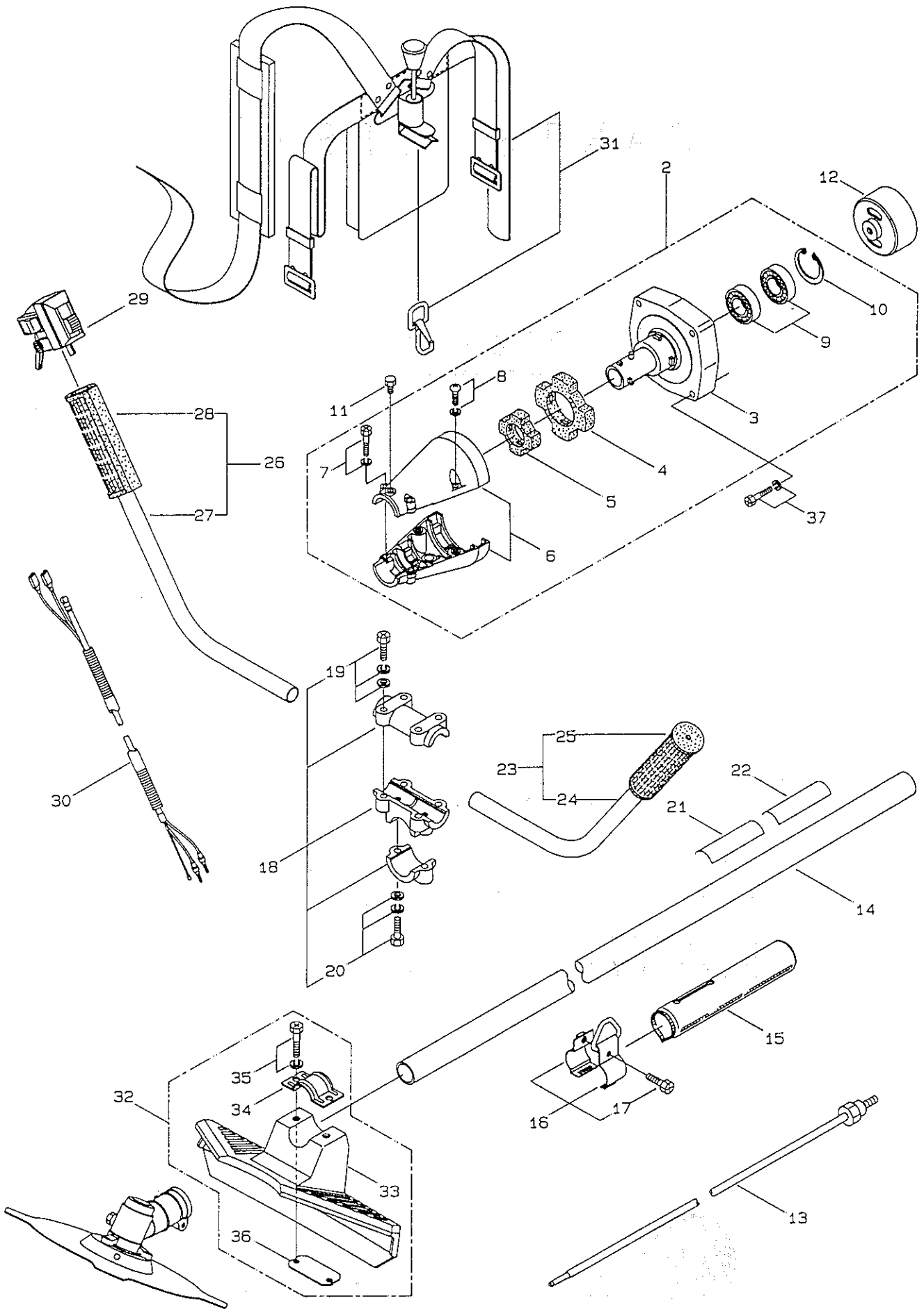
MAIN BODY	1~2
GEARCASE	3~4
ENGINE	5~10
ACCESSORIES	11~12

1993.1.



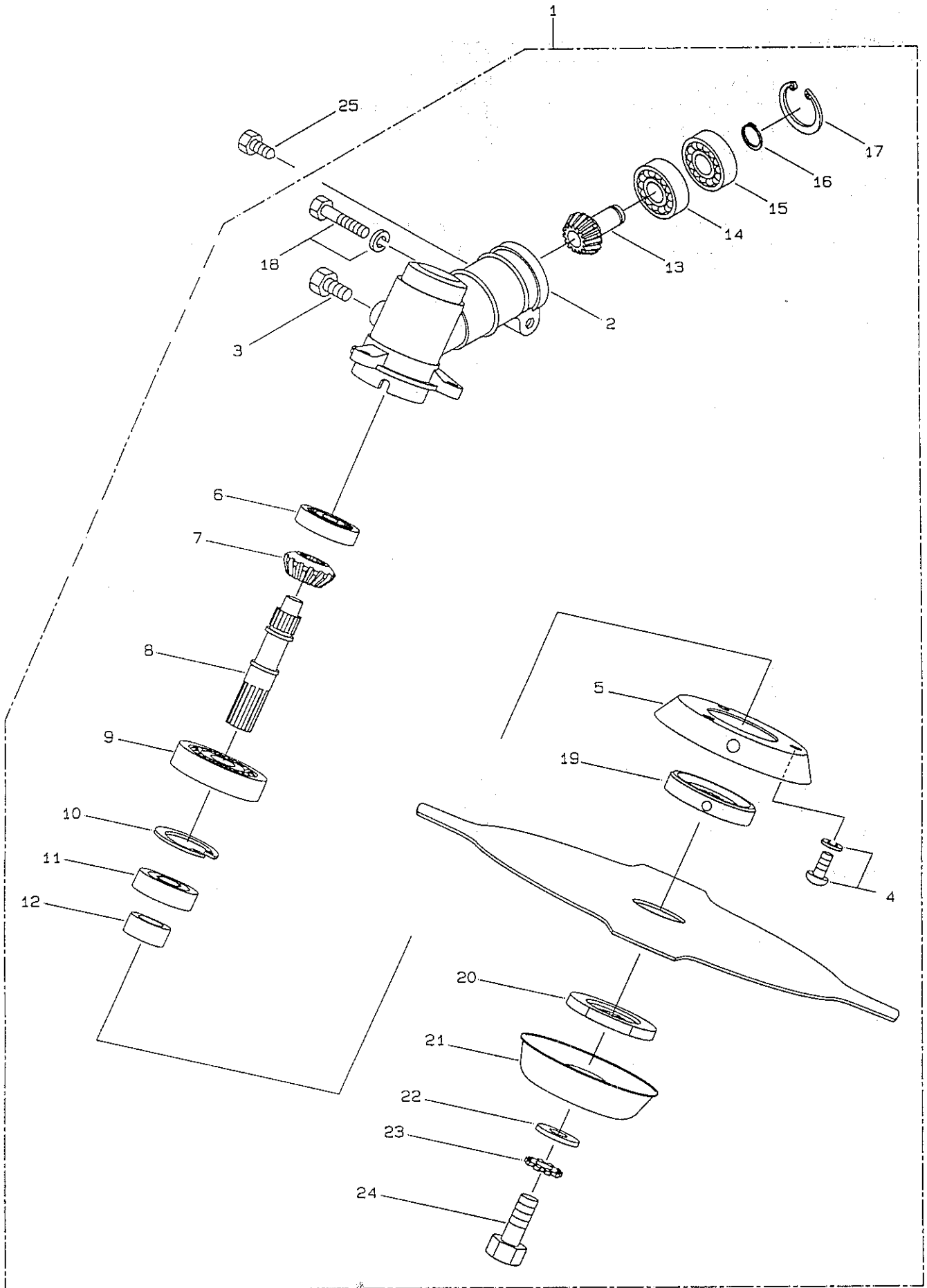
MARUYAMA

1・本体 MAIN BODY



見出番号 Ref. No.	部品番号 Parts No	部 品 名 称 Parts Name		個数 Q'ty	備 考 Remarks
1-1	347840	M45D	M45D	1	
1-2	211680	クラッチケース クミタテ	Clutch Case, Ass'y	1	Incl 3~10
1-3	211681	ベアリングケース	Bearing Case	1	
1-4	211683	ボウシゴム A	Buffer (A)	1	
1-5	211684	ボウシゴム B	Buffer (B)	1	
1-6	212731	ガイカンウケカナグ ヒトクミ	Driveshaft Tube Adapter	1	
1-7	092561	6カクボルト(+) SW	Bolt	2	M5×25
1-8	092082	ナベコネジ(+) SW	Screw	2	M5×20
1-9	151443	ベアリング	Bearing	2	#6001UU
1-10	055185	Cガタトメワ	Snap Ring	1	H28
1-11	089771	6カクボルト	Bolt	1	M5×8.5-7I
1-12	211682	クラッチドラム	Clutch Drum	1	
1-13	211687	デンドウジク クミタテ	Driveshaft	1	
1-14	212404	ガイカン マトメ	Driveshaft Tube	1	
1-15	211887	コシアテ	Waist Pad	1	
1-16	210449	ツリカナグ クミタテ	Hanging Bracket, Ass'y	1	Incl 17
1-17	089738	6カクボルト(+)	Bolt	1	M5×15
1-18	810329	ハンドルトリツケカナグ 欠付	Bracket, Ass'y	1	Incl 19, 20
1-19	092554	6カクボルト(+) WSW	Bolt	4	M6×25
1-20	092556	6カクボルト(+) WSW	Bolt	2	M6×30
1-21	213751	チュウイマーク	Label	1	
1-22	218280	ネームプレート	Label	1	M45D
1-23	213532	ハンドル マトメ	Handle, Ass'y-Left	1	Incl 24, 25
1-24	054716	ハンドル	Handle	1	
1-25	213533	ハンドルニギリ	Handle Grip	1	
1-26	212082	ハンドル マトメ	Handle, Ass'y-Right	1	Incl 27, 28
1-27	054716	ハンドル	Handle	1	
1-28	212083	ハンドルニギリ	Handle Grip	1	
1-29	216147	スロットルレバー	Throttle Trigger	1	E357138
1-30	218706	ワイヤ マトメ	Wire, Ass'y	1	
1-31	210463	カタカケバンド クミタテ	Hanging Strap, Ass'y	1	1380L
1-32	210310	ジョウメンカバー クミタテ	Blade Guard, Ass'y	1	Incl 33~36
1-33	210311	ジョウメンカバー	Blade Guard	1	
1-34	210312	オサエカナグ	Bracket	1	
1-35	092555	6カクボルト(+) SW	Bolt	2	M6×30
1-36	210313	カバーシメソケカナグ	Bracket	1	
1-37	092557	6カクボルト(+) SW	Bolt	4	M6×35

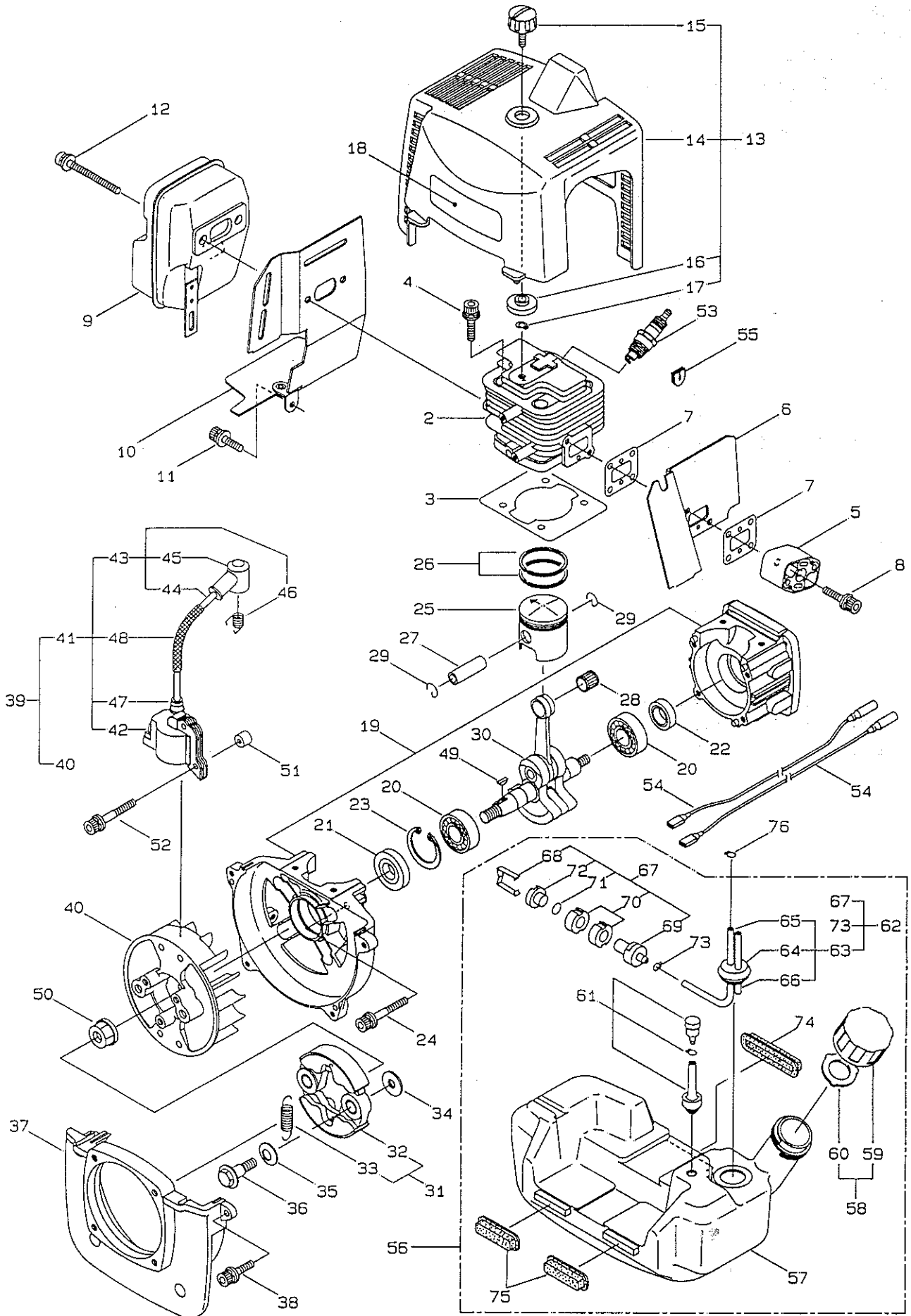
2・ギヤケース GEARCASE



見出番号 Ref.No.	部品番号 Parts No.	部 品 名 称 Parts Name	個数 Q'ty	備 考 Remarks
2-1	211691	ギヤケース クミタテ	1	Incl. 2~24
2-2	211693	ギヤケース	1	
2-3	082092	6カクボルト	1	M6×8
2-4	092084	ナベコネジ(+) SW	3	M5×8
2-5	211694	マキツキボウシバン	1	
2-6	211696	ベアリング	1	#628
2-7	211698	ギヤ	1	
2-8	211697	ハモノジク	1	
2-9	022009	ベアリング	1	#6002
2-10	016732	Cガタトメワ	1	#32
2-11	211818	オイルシール	1	D22 32 6
2-12	054812	ハモノジクカラー	1	
2-13	211695	ピニオンギヤ	1	
2-14	014490	ベアリング	1	#6000
2-15	106933	ベアリング	1	#6000Z
2-16	014210	Cガタトメワ	1	S10
2-17	054676	Cガタトメワ	1	H26
2-18	092561	6カクボルト(+) SW	1	M5×25
2-19	211699	ハモノボス A	1	
2-20	215509	ハモノボス B	1	
2-21	210308	アンテイバン	1	
2-22	210022	ヒラザガネ	1	φ8.5×φ20×t2
2-23	210309	ハツキザガネ	1	B-8, Counterclockwise
2-24	089432	6カクボルト	1	M8×18, Counterclockwise
2-25	089771	6カクボルト	1	M5×8 5-7I

3・エンジン ENGINE

クランクケース シリンダ CRANKCASE, CYLINDER

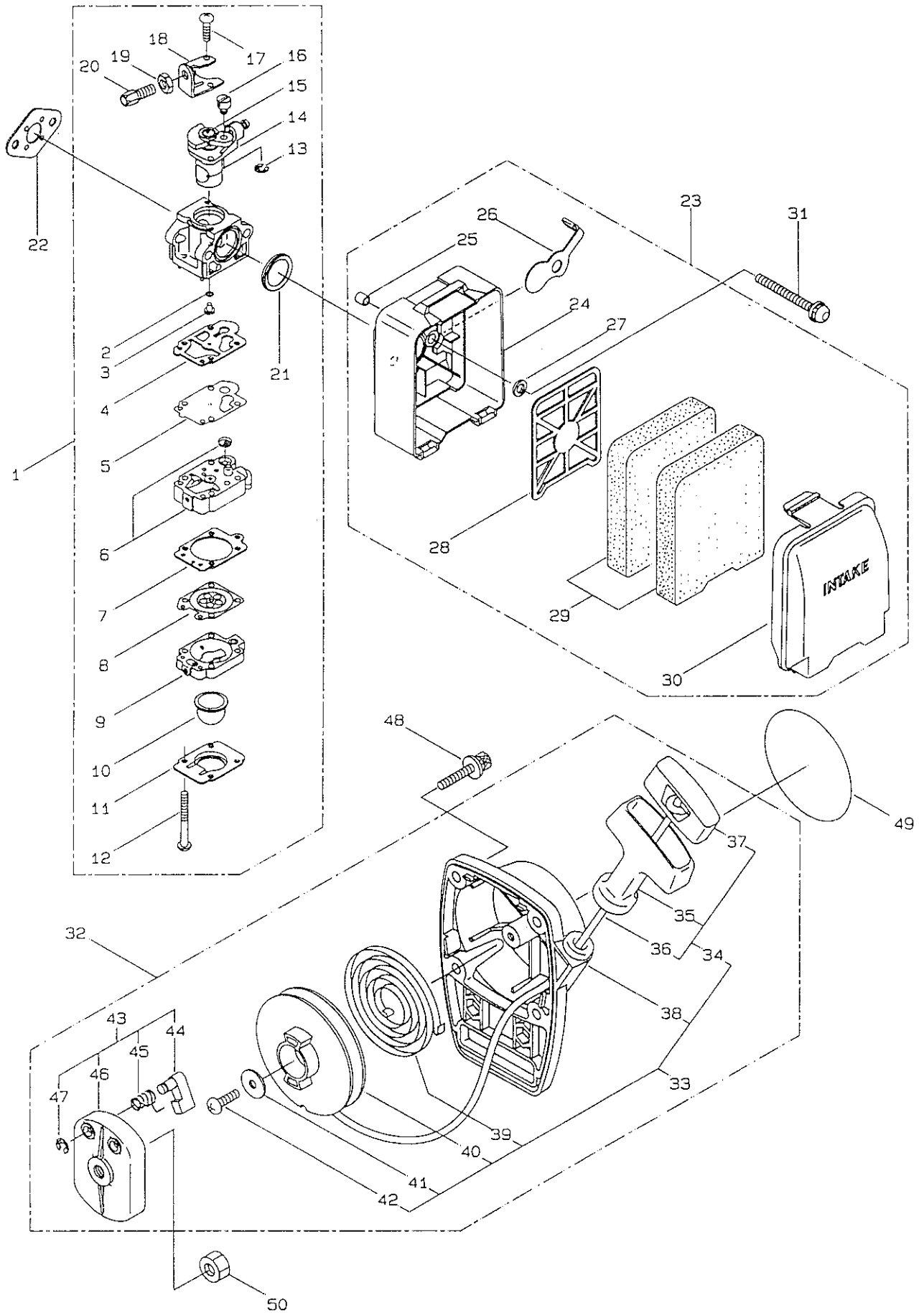


見出番号 Ref. No	部品番号 Parts No.	部 品 名 称 P a r t s N a m e		個数 Q'ty	備 考 R e m a r k s
3-1	263513	エンジン	Engine	1	AE420/02
3-2	262544	シリンダ	Cylinder	1	New gasket required
3-3	262546	ガスケット	Gasket	1	
3-4	261246	6カクアナツキボルト WSW	Cap Screw	4	M5×25
3-5	262548	インシュレータ マトメ	Insulator	1	New gasket required
3-6	262550	ドウフウバン	Air Duct	1	
3-7	262790	ガスケット	Gasket	2	
3-8	261246	6カクアナツキボルト WSW	Cap Screw	2	M5×25
3-9	262748	マフラ マトメ	Muffler	1	
3-10	262617	ガスケット マトメ	Gasket	1	
3-11	261607	6カクアナツキボルト WSW	Cap Screw	1	M5×16
3-12	262687	6カクアナツキボルト WSW	Cap Screw	2	M6×65
3-13	263515	トップカバー クミタテ	Top Cover, Ass'y	1	Incl. 14~17
3-14	263047	トップカバー	Top Cover	1	New label required
3-15	262556	ノブ マトメ	Knob	1	
3-16	262689	スペーサ	Spacer	1	
3-17	262690	グリップトメワ	Snap Ring	1	#6
3-18	262714	ハリマーク	Label	1	MARUYAMA
3-19	262558	クランクケース	Crankcase	1	
3-20	262658	ベアリング	Bearing	2	#6202C3
3-21	262660	オイルシール	Oil Seal	1	IC15357
3-22	262565	オイルシール	Oil Seal	1	ISCD15257
3-23	012380	Cガタトメワ	Snap Ring	1	H35
3-24	261999	6カクアナツキボルト WSW	Cap Screw	4	M5×40
3-25	262473	ピストン マトメ	Piston	1	
3-26	262476	ピストンリング	Piston Ring	2	(2)Required
3-27	262749	ピストンピン	Piston Pin	1	
3-28	262659	ニードルベアリング	Needle Bearing	1	KIV111414EG01B2
3-29	262479	サークリップ	Clip, Piston Pin	2	
3-30	262567	クランクシャフト マトメ	Crankshaft/Conn Rod, Ass'y	1	
3-31	262577	クラッチ クミタテ	Clutch, Ass'y	1	Incl. 32, 33
3-32	262655	クラッチシュ マトメ	Clutch Shoe	2	(2)Required
3-33	263615	ヒッパリコイルバネ	Spring, Clutch	1	
3-34	262683	ヒラザガネ	Washer	2	φ8×φ22×t1.2
3-35	262682	ウエーブワッシャ	Wave Washer	2	
3-36	262684	クラッチボルト	Clutch Bolt	2	M8
3-37	262579	ファンカバー	Fan Cover	1	
3-38	261250	6カクアナツキボルト WSW	Cap Screw	4	M5×20
3-39	263077	マグネト クミタテ	Magneto, Ass'y	1	Incl 40~48
3-40	262619	ロータ	Rotor/Fan	1	
3-41	263078	イグニッションコイル クミタテ	Ignition Coil, Ass'y	1	Incl 42~48
3-42	263079	コイル	Coil	1	
3-43	262622	コード クミタテ	Spark Plug Wire, Ass'y	1	Incl. 44~46
3-44	262623	コード	Spark Plug Wire	1	
3-45	261074	プラグキャップ	Plug Boot	1	

見出番号 Ref.No	部品番号 Parts No	部 品 名 称 Parts Name	個数 Q'ty	備 考 Remarks
3-46	261075	フック	1	
3-47	261072	キャップ	1	
3-48	262694	チューブ	1	φ6×φ6.8×100L
3-49	261076	ハンゲソキー	1	
3-50	262731	サラザガネソキナット	1	M10
3-51	261078	スペーサ	2	
3-52	261256	6カクアナツキボルト WSW	2	M4×25
3-53	261200	スパークプラグ	1	NGK BPM6Y
3-54	262717	リード	2	
3-55	261202	グロメット	1	
3-56	263859	ネンリョウタンク クミタテ	1	Incl. 57~75
3-57	262594	ネンリョウタンク マトメ	1	
3-58	261584	タンクキャップ クミタテ	1	Incl. 59, 60
3-59	261578	タンクキャップ	1	
3-60	261105	パッキン	1	
3-61	261696	ブリーザ クミタテ	1	
3-62	262645	ネンリョウパイプ クミタテ	1	Incl. 63~73
3-63	262646	パイプ クミタテ	1	Incl. 64~66
3-64	261115	グロメット	1	
3-65	262649	ネンリョウパイプ	1	
3-66	263038	オーバフローパイプ	1	φ3×φ5×80L
3-67	261797	ネンリョウフィルタ クミタテ	1	Incl. 68~72
3-68	261798	クリップ	1	
3-69	261799	ボディ	1	
3-70	261800	フィルタ	2	
3-71	261801	パッキン	1	
3-72	261802	リテーナ	1	
3-73	261117	クリップ	1	
3-74	262697	パッド	1	
3-75	261119	パッド	2	
3-76	261117	クリップ	1	

4-エンジン ENGINE

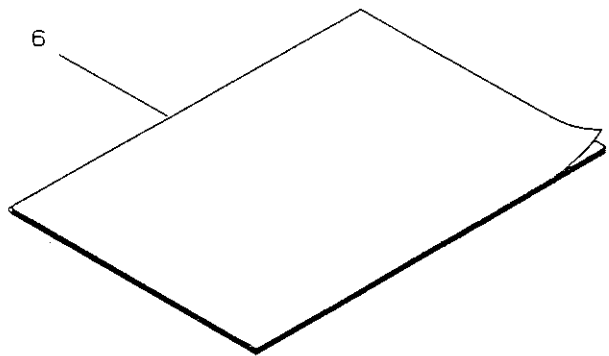
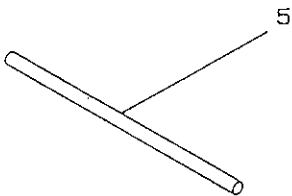
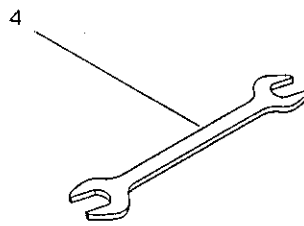
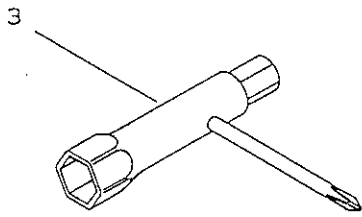
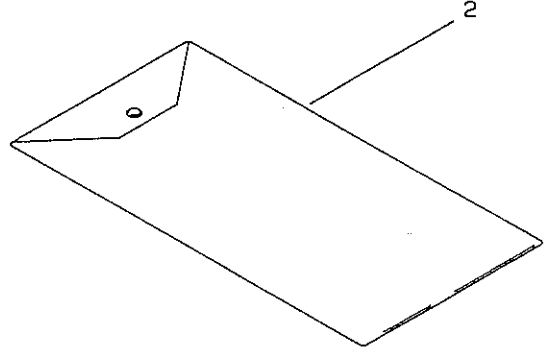
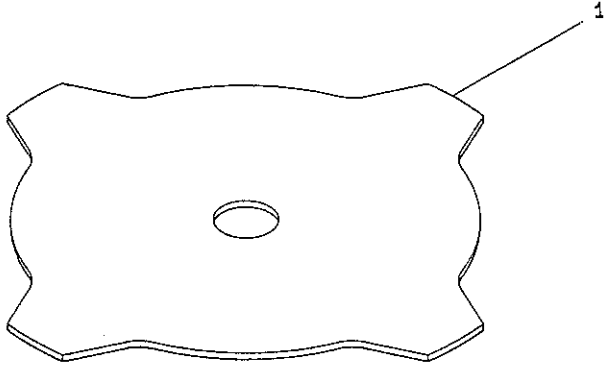
キャブレター リコイルスターター CARBURETOR RECOIL STARTER



見出番号 Ref No.	部品番号 Parts No.	部 品 名 称 Parts Name	個数 Q'ty	備 考 Remarks
4-1	263519	キャブレター クミタテ	1	Incl. 2~21 New gasket required
4-2	261871	Oリング	1	
4-3	263247	ジェット	1	
4-4	262995	ガスケット	1	
4-5	262994	ダイヤフラム	1	
4-6	263739	ポンプボディ	1	
4-7	262993	ガスケット	1	
4-8	261873	ダイヤフラム	1	
4-9	262991	パージボディ	1	
4-10	261874	プライマ	1	
4-11	262992	ポンプカバー	1	
4-12	262996	スクリュ	4	
4-13	261876	リング	1	
4-14	263249	スロットルバルブ	1	
4-15	261652	プラグ	1	
4-16	261658	スイベル	1	
4-17	261875	スクリュ	2	
4-18	263250	ブラケット	1	
4-19	261878	ナット	1	
4-20	261877	スクリュ	1	
4-21	261657	パッキン	1	
4-22	262587	ガスケット	1	
4-23	263520	エアクリーナ クミタテ	1	Incl. 24~30
4-24	263723	ハウジング	1	
4-25	263715	スリーブ	2	
4-26	263007	チョークバルブ	1	
4-27	263000	ワッシャ	1	
4-28	263717	プレート	1	
4-29	263714	エレメント	2	
4-30	263713	カバー	1	
4-31	261814	6カクアナツキボタンボルト	2	M5×50
4-32	262584	リコイルスタータ クミタテ	1	Incl. 33~47
4-33	262624	リコイル クミタテ	1	Incl. 34~42
4-34	262631	ロープ クミタテ	1	Incl. 35~37
4-35	262633	スタータノブ	1	
4-36	262632	スタータロープ	1	
4-37	262981	ノブキャップ	1	
4-38	262625	スタータケース	1	New label required
4-39	262627	スパイラルスプリング	1	
4-40	262626	リール	1	
4-41	262982	ワッシャ	1	
4-42	262629	セットスクリュ	1	
4-43	262634	スタータプーリ クミタテ	1	Incl. 44~47
4-44	262636	ラチェット	1	
4-45	262637	リターンスプリング	1	

見出番号 Ref. No	部品番号 Parts No.	部 品 名 称 P a r t s N a m e		個数 Q' ty	備 考 R e m a r k s
4-46	2 6 2 6 3 5	スタープーリ	Pawl Case	1	
4-47	2 6 2 6 3 8	Eガタトメワ	E-Ring	1	
4-48	2 6 1 2 5 7	6 カクアナツキボルト WSW	Cap Screw	4	M4×16
4-49	2 6 2 9 2 4	ハリマーク	Label	1	MARUYAMA
4-50	0 8 1 0 4 0	6 カクナット	Nut	1	M8, 2 シュ

5・付属品 ACCESSORIES



見出番号 Ref No.	部品番号 Parts No	部 品 名 称 P a r t s N a m e		個数 Q' ty	備 考 R e m a r k s
5- 1	2 1 7 7 2 0	カッタバ	Mowing Blade	1	φ255×4
5- 2	0 5 4 7 5 3	コウグブクロ	Tool Bag	1	
5- 3	2 1 0 4 1 8	コンビボックススパナ	Box Spanner	1	13×19×⊕
5- 4	0 2 2 8 6 5	リョウグチスパナ	Double-ended Wrench	1	8×10
5- 5	2 1 0 1 8 1	レバーハンドル	Lever Handle	1	φ3.5×170L
5- 6	2 1 8 2 8 4	トリアツカイセソメイショ	Instruction Manual	1	